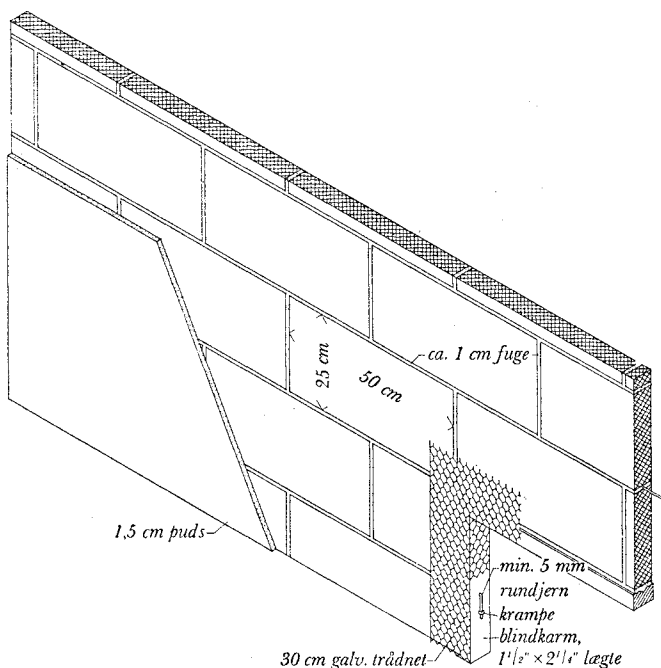


3	32	323	323.2		323.22
konstruktioner	vægge- skorstene	lette skillerum	mur. skillerum støb. materialer		lecapladeskille- rum

juli 1949

lecapladeskille-
rum med døråbning, mål 1:20

En stærk blandingsmørtel skulle være tilstrækkelig til at hindre rundjernene i at ruste på grund af kalkhydratindholdet. Sikrest er det at anvende ren cementmørtel til opmuringen eller at svumme rundjernene i cement, før de anbringes. Galvanisering af rundjernene anvendes i reglen ikke.

Teknikken ved opstillingen af Leca-pladeskille-
rum er iøvrigt principielt svarende til slaggepladeskille-
rum, ligesom alle detaljer udføres som beskrevet der.

Da Leca (klinkerbeton) ikke indeholder rustbefordrende stoffer, behøver man ikke som ved slaggepladeskille-
rum at tage så nøje hensyn til tilstedeværelsen af profiljern eller lign.. Ved opstilling direkte på en jernbjælke bør denne dog sikres absolut effektivt mod rustangreb, forårsaget af kalkhydrat i blandingsmørtelen, f. eks. ved at benytte ren cementmørtel til opmuringen af de nederste skifter.

Overfladebehandlingen udføres som ved slaggepladeskille-
rum.

Anvendelse: Som slaggepladeskille-
rum.

Egenskaber

Montering

Klinkerbetonplader kan tilhugges og er ret sejge. Pladerne er sømfaste, men det kan være vanskeligt at slå sømmene i, medmindre der anvendes stålsøm. Københavns kommune forlanger særlig hensyntagen ved ophængning, f. eks. af radiatorer og håndvaske (se slaggepladeskille-
rum, anvendelse).

Modstand overfor mekaniske påvirkninger

Leca-pladeskille-
rum er, såfremt de er armerede, temmelig stabile og yder udmærket modstand mod stød og slag, idet dog puds-
laget naturligvis er relativt sart.

Vægt

5	cm plader med 1,5 cm puds på begge sider:	87 kg pr. m ² .
6	cm plader med 1,5 cm puds på begge sider:	94 kg pr. m ² .
7,5	cm plader med 1,5 cm puds på begge sider:	104 kg pr. m ² .
10	cm plader med 1,5 cm puds på begge sider:	120 kg pr. m ² .
12	cm plader med 1,5 cm puds på begge sider:	134 kg pr. m ² .
15	cm plader med 1,5 cm puds på begge sider:	154 kg pr. m ² .

$k = 1,65$	for 5	cm plader med 1,5 cm puds på begge sider.
$k = 1,52$	for 6	cm plader med 1,5 cm puds på begge sider.
$k = 1,36$	for 7,5	cm plader med 1,5 cm puds på begge sider.
$k = 1,16$	for 10	cm plader med 1,5 cm puds på begge sider.
$k = 1,04$	for 12	cm plader med 1,5 cm puds på begge sider.
$k = 0,89$	for 15	cm plader med 1,5 cm puds på begge sider.

Luftlydisolation

Nøjagtige målinger er endnu kun foretaget med 6,5 cm plader, som ikke fremstilles mere, men værdien ligger sandsynligvis omkring 38 decibel for skille-
rum, udført af 5 cm plader, forudsat at arbejdet er omhyggeligt udført, således at tilslutning til loft, vægge og gulv er helt tætte, og forudsat at der ikke er åbninger i skille-
rummet.

Modstand overfor ild

Leca-pladeskille-
rum er brandfri, men undersøgelse af branddrø-
heden er endnu ikke foretaget.

Vandopsugning

Leca-pladerne opsuger ikke vand og kan derfor anvendes i kældre uden foranstaltninger af nogen art. Ved bade- og W.C.-rum kræves skille-
rummet i Københavns kommune gjort vandtæt, f. eks. ved oliemaling (se slaggepladeskille-
rum, anvendelse).

Materialerforbrug

Leca-plader: 7½-8 stk. pr. m².
Rundjern: Ca. 4 m pr. m² (for 5 og 6 cm plader).
Blandingsmørtel til opmuring: 2,9-4,4 l pr. m² (for 5-7,5 cm plader).
Blandingsmørtel til udkastning: 5 l pr. m² pr. side.
Pudsmørtel: 10 l pr. m² pr. side.
Angående andre materialer, se under materialegruppen.

Leca-pladeskille- rum (klinkerbeton)

Konstruktionsprincip og udførelsesmåde

Leca-pladeskille-
rum udføres af massive plader, fremstillet af porøse Leca (klinkerbeton) i 50 cm længde og 25 cm bredde og i tykkelserne 5, 6, 7,5, 10, 12 og 15 cm. Rumvægt ca. 600 kg pr. m³. Pladerne er plane på alle sider. De opmures efter snor i forbandt i reglen i blandingsmørtel (1:2) med ca. 1 cm fuger. I de vandrette fuger anbringes 5 mm rundjern som armering. Skille-
rummet forsynes i reglen med puds på begge sider.

I Københavns kommune skal Leca-pladeskille-
rum udføres af mindst 5 cm tykke Leca-plader, opmuret i bastardmørtel (blandingsmørtel) og forsynet med puds på begge sider. Længden må ikke overstige 5,5 m og højden ikke 3,5 m. Der skal anbringes mindst 5 mm rundjern i alle vandrette fuger. Ved alle hjørner samt over stød skal der anbringes galvaniseret trådnet i en bredde af mindst 15 cm til hver side og udcastes med ren cementmørtel. Ligeledes skal der, hvor et skille-
rum afbrydes af tætsiddende åbninger, indbyggede rørkolonner eller lignende, i passende udstrækning anbringes galvaniseret trådnet på skille-
rummets ene side og udcastes med ren cementmørtel.

Ved anvendelse af 7,5 cm tykke Leca-plader kan afstanden mellem rundjernene forøges til højst 60 cm, og ved tykkere plader kan rundjernene udelades.

Leca-pladerne anbringes på et stabilt underlag, da der let kan opstå pudsrevner selv ved mindre sætninger. Under opmuringen støttes skille-
rummet af lodretstillede brædder, som anbringes på kant med passende mellemrum langs skille-
rummets ene side. Skille-
rummet bør sikres god forbindelse med loft og tilstødende vægge, enten ved anbringelse af galv. trådnet over samlingen, eller anbringelse af galv. søm udfor fugerne, eller ved at indhugge armeringsjernene.